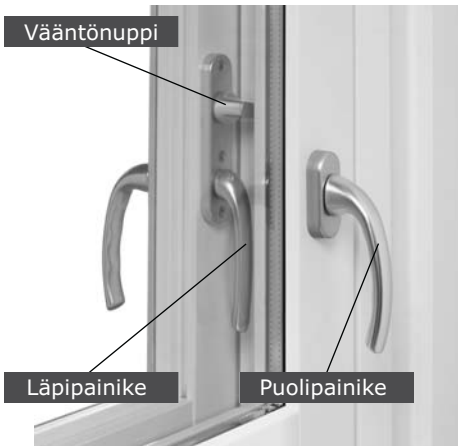


Muut parvekeovet avataan kääntämällä painike vaakasuuntaan. Jotta pitkäsalvan teljet eivät vaurioitaisi karmirakennetta, on painikkeen oltava ehdottomasti vaakasuunnassa, ennen kuin painike käännetään alas lukitusasentoon.



Läpipainikkeelliset ovet avataan ja suljetaan painikkeesta joko sisältä tai ulkoa. Ovi lukitaan sisäpuolella olevasta vääntönupista.

Jos ovi on varustettu avainsylinterillä, voidaan ovi lukita ja avata lukituksesta ulkoa päin avaimella.

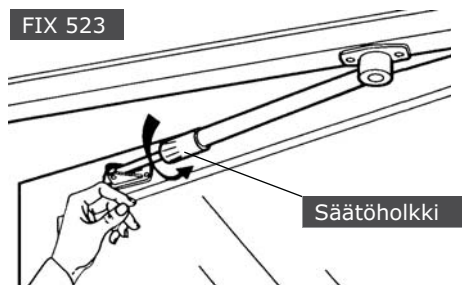
Aukipitolaitteella varustettu parvekeovi (mallit OVI ALU ULOS ja OVI ALU SU) avataan ja suljetaan samalla tavalla kuin tavallinen ovi. Aukipitolaitteen avulla ovilehti voidaan lukita haluttuun auki-asentoon kääntämällä painike alas oven ollessa auki.

Ovi vapautetaan lukitusasennosta kääntä-

mällä painike takaisin vaakasuuntaan.

Välisulkimella varustettujen kaksilehtisten ovien OVI ALU SIS ja OVI ALU UU molemmat ovilehdet avautuvat yhtä aikaa yhdestä painikkeesta. Välisuljin toimii kuten ikkunan aukipitolaite (katso s. 5).

OVI ALU UU on varustettu lisäksi FIX 523 aukipitolaitteella, jonka avulla oven avautumisen voi säätää laitteen rungossa olevasta säätöholkista haluttuun tuuletusasentoon. Kun ovi halutaan avata täysin auki esim. pesua varten, säätöholkki kierretään irti ja aukipitolaitteen osat vedetään erilleen.



HUOM!

Ovea ei saa liikuttaa väkisin tuuletusasennossa, jottei ovijarrumekanismi tai aukipitolaite rikkoonnu.

Huolto

Kolmipistelukon teljet ja lukkorunko sekä aukipitolaitteen liukuosat voidellaan kerran vuodessa muutamalla tipalla öljyä.

Oven korkeuden säätö.

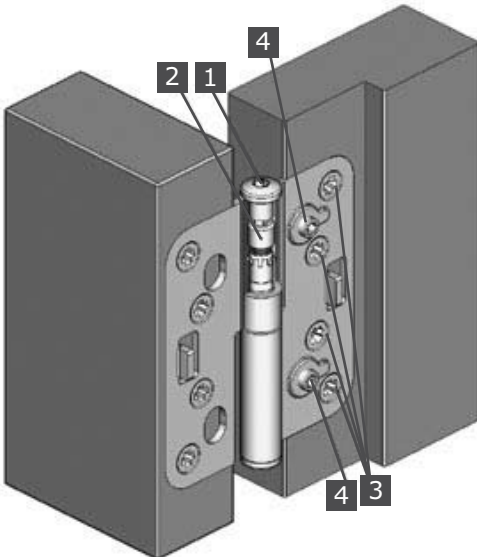
Irrota yhden saranan ovilehden rullauksessa oleva nuppiruuvi **[1]** ja kierrä saranan rullauksessa olevaa kuusiokolosäätöruuvia **[2]** myötäpäivään niin paljon, että ovi nousee haluttuun korkeuteen (yksi kierros nostaa ovea 1.25 mm).

Säädä oven kaikki saranat niin, että ne alkavat kantaa oven painoa. Kierrä lopuksi jokaisen saranan nuppiruuvi **[1]** takaisin paikoilleen

Tarvittava työkalu: kuusiokoloavain AV5.

Oven sivuttainen säätö.

Käyntivälin suurentaminen oven ja karmin välillä saranapuolella



Löysää kahden alimman saranan kaikkia karmilehden kiinni-tysruuveja **[3]** pari kierrosta. Kierrä saranan molempia säätöruuveja **[4]** myötäpäivään tarpeellinen määrä (yksi kierros siirtää ovilevyä n. 2 mm lukkopuolelle päin) ja kiristä kiinnitysruuvit **[3]**. Tee tarvittaessa sama toimenpide myös ylimmälle saranalle.



Säädettävä sarana
N3248-110TMKSS.

Tarvittavat työkalut: kuusiokoloavain AV4 ja sopiva ruuvitaltta kiinnitysruuveille.

Saranoiden huolto. Säännöllinen voitelu esim. Teflon- tai Vaseliini-spraylla parantaa saranoiden toimintaa ja pidentää niiden käyttöikää.

Oven käyntivälejä joudutaan aika ajoin säätämään, sillä vuodenaikojen ja sääolosuhteiden vaihtelusta johtuen ovia ympäröivät rakenteet "elävät". Tämä on normaalia oven käyttäytymistä eikä oven säätö ole takuunalaista työtä. noin 2 mm.

Kaksilehtisten ovien sisälehdien saranat säädetään, kuten ikkunan saranat (s. 6).